

Upute za uporabu i postavljanje električne sušilice s odvodom zraka PT 7186 XL

hr - HR

Prije postavljanja, instalacije i prve uporabe **obvezno** pročitate upute za uporabu i postavljanje. Time ćete zaštititi sebe i izbjeći oštećenja uređaja.

M.-Nr. 07 529 132

Vaš doprinos zaštiti okoliša

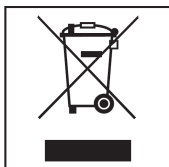
Zbrinjavanje transportne ambalaže

Ambalaža štiti sušilicu rublja od oštećenja tijekom transporta. Materijal od kojeg je ambalaža načinjena u skladu je s ekološkim načelima i načelima zbrinjavanja otpada i može se reciklirati.

Recikliranjem ambalaže štede se sirovine i smanjuje se količina otpada. Informacije o zbrinjavanju ambalaže potražite u svojoj jedinici lokalne samouprave.

Zbrinjavanje starih uređaja

Električni i elektronički uređaji još uvijek sadrže vrijedne materijale. Međutim oni sadrže i štetne materijale koji su potrebni za funkcioniranje i sigurnost uređaja. U kućnom otpadu ili u slučaju nepravilnog odlaganja može doći do ugrožavanja ljudskog zdravlja i okoliša. Stoga svoj stari uređaj ni u kojem slučaju ne bacajte u kućni otpad.



Umjesto toga zbrinite ga na predviđenim mjestima za sakupljanje električnih i elektroničkih uređaja.

Po potrebi se raspitajte kod svog prodavača.

Molimo vas da se pobrinite i za to da uređaj sve do trenutka transporta bude na mjestu nedostupnom djeci.

Štednja energije

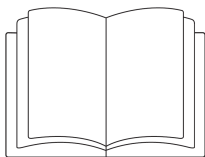
Na sljedeće načine možete spriječiti nepotrebno produljivanje vremena sušenja i povećanje potrošnje energije:

- Centrifugirajte rublje na najvećem dozvoljenom broju okretaja u perlici. Što je veći broj okretaja centrifugiranja, veća je ušteda energije i vremena kod sušenja.
- Za odabrani program sušenja koristite maksimalnu količinu punjenja. Pri tome je potrošnja energije najmanja u odnosu na ukupnu količinu rublja.
- Pobrinite se za dostatno prozračivanje prostora kod sušenja.
- Po potrebi očistite filtar za niti.
- Redovito kontrolirajte ispušni vod i njegove sastavne dijelove kako biste otkrili eventualna začepljenja nitima. Po potrebi ih očistite.
- Izbjegavajte velik broj pregiba i koljena na ispušnom vodu.

Vaš doprinos zaštiti okoliša	2
Sigurnosne napomene i upozorenja	5
Rukovanje sušilicom rublja	10
Upravljački zaslon	10
Napomena za prvo uključivanje	10
Načini rada pokazivača	11
Uporaba u praonici rublja	13
Napomene i savjeti za njegu rublja	14
1. Priprema rublja	14
2. Punjenje sušilice	15
3. Odabir programa	15
Kratke upute za uporabu	16
Odabir programa	20
Odabir/promjena programa	20
Nježno	22
Pohranjivanje programa među omiljene programa	22
Timer	23
Promjena tijeka programa	24
Uređaj za naplatu	24
Tekući program	24
- promjena programa	24
- prekidanje programa	24
Dodavanje ili vađenje rublja	24
Preostalo vrijeme	24
Čišćenje i održavanje	25
Čišćenje filtera za niti	25
Vađenje filtera za niti	25
Rastavljanje filtera za niti	25
Suho čišćenje filtera za niti	26
Mokro čišćenje filtera za niti	26
Umetanje filtera za niti	26
Čišćenje zračnih kanala	27
Brzo čišćenje	27
Dodatno čišćenje	27
- rotor ventilatora	27
- poklopac u otvoru za punjenje	28
Čišćenje sušilice	29

Sadržaj

U slučaju problema	30
Što učiniti, ako... ?	30
Poruke provjera i pogrešaka na pokazivaču	30
Nezadovoljavajući učinak sušenja	32
Ostali problemi	33
Zamjena žaruljice.....	36
Servis	37
Popravci	37
Optičko sučelje PC	37
Dodatno dobavljeni pribor	37
Postavljanje i priključenje	38
Način postavljanja.....	38
Pogled sprijeda	38
Pogled s bočne strane	39
Pogled straga.....	39
Pogled odozgo.....	39
Postavljanje na podnožje	39
Uređaj za naplatu	39
Postavljanje	40
Transport	40
Izravnavanje	40
Osiguravanje sušilice od pomicanja	42
Prozračivanje prostorije	42
Električni priključak	43
Instaliranje odvodnog voda	44
Opće napomene	44
Izračun ukupne duljine cijevi za odvod zraka	45
Postupak.....	45
Primjer izračuna.....	46
Položaj odvodnog otvora	46
Odvodni sustav od utaknutih cijevi	47
Odvodni sustav s fleksibilnom cijevi	48
Sabirni vod za odvod zraka.....	49
Tehnički podaci	50



► **Obavezno** pročitajte ove upute za uporabu.

Ova sušilica odgovara propisanim sigurnosnim odredbama. Neproprisna uporaba može dovesti do ozljeđivanja osoba i materijalnih oštećenja.

Pročitajte pažljivo ove upute prije prve uporabe sušilice. U njima ćete dobiti važne napomene u svezi sigurnosti, uporabe i održavanja uređaja. Na taj način štitite sebe i izbjegavate eventualna oštećenja na sušilici.

Ako će ovom sušilicom rukovati i ostale osobe, pobrinite se da im se ove sigurnosne napomene objasne ili da im budu dostupne.

Sačuvajte ove upute za uporabu i predajte ih eventualnom budućem vlasniku uređaja.

Ako se sušilica koristi u javno dostupnom području, operater mora putem prikladnih postupaka osigurati, da za korisnika ne mogu nastati opasne situacije uslijed mogućih preostalih rizika.

Uporaba u skladu s propisima

► Ova sušilica je namijenjena isključivo za sušenje rublja opranog u vodi koje je od strane proizvođača deklarirano za strojno sušenje na etiketi za održavanje. Korištenje u druge svrhe može biti opasno. Proizvođač neće odgovarati za štete koje su nastale nepropisnom uporabom ili pogrešnim rukovanjem.

► Osobe, koje zbog svojih fizičkih, osjetljivih ili duhovnih sposobnosti, te vlastitog neiskustva ili neznanja, nisu u mogućnosti sigurno koristiti uređaj, ne smiju ga koristiti bez nadzora ili uputa odgovorne osobe.

► Pripazite na djecu kad se nalaze u blizini uređaja. Nemojte dozvoliti djeci igranje sušilicom rublja.

► Ako se sušilica koristi u javno dostupnom području, operater mora putem prikladnih postupaka osigurati, da za korisnika ne mogu nastati opasne situacije uslijed mogućih preostalih rizika.

Tehnička sigurnost

► Prije postavljanja sušilice rublja provjerite postoje li na njoj vidljiva vanjska oštećenja.

Nemojte koristiti ili montirati oštećenu sušilicu rublja.

► Nemojte vršiti bilo kakve preinake na sušilici ako za to nemate izričitu dozvolu tvrtke Miele.

Sigurnosne napomene i upozorenja

▶ Električka sigurnost ove sušilice rublja zajamčena je isključivo u slučaju priključenja na propisno instalirani sustav sa zaštitnim vodičem.

Vrlo je važno da je ovaj temeljni uvjet sigurnosti provjeren, a u slučaju sumnje zatražite ispitivanje kućne instalacije od strane ovlaštenog električara. Proizvođač ne preuzima odgovornost za oštećenja nastala uslijed neispravnog ili prekinutog zaštitnog vodiča.

▶ Putem nepropisnih popravaka mogu nastati nepredviđene opasnosti za korisnika, za koje proizvođač ne preuzima odgovornost. Popravke smiju provoditi samo od strane tvrtke Miele ovlaštene stručne osobe, jer u suprotnom dolazi do gubitka svih jamstvenih prava.

▶ Pokvareni dijelovi uređaja smiju se zamijeniti samo originalnim Miele nadomjesnim dijelovima. Samo u tom slučaju Miele jamči da su sigurnosni zahtjevi ispunjeni u cijelosti.

▶ Postoji opasnost od smanjenja učinka, funkcionalnih smetnji i požara u slučaju nepravovremenog ili nestručnog održavanja uređaja.

▶ U slučaju greške ili za vrijeme čišćenja i održavanja, sušilica rublja je odvojena od električne mreže samo u sljedećim slučajevima:

- ako je mrežni utikač izvučen ili
- ako je isključen osigurač u kućnoj instalaciji ili
- ako je navojni osigurač u kućnoj instalaciji potpuno odvrnut.

▶ Ugradnju i montažu ovog uređaja na nestacionarnim mjestima (primjerice brodovima) smiju izvesti samo ovlaštene stručne osobe kako bi se osigurali uvjeti za sigurnu uporabu.

Propisna uporaba

▶ Nemojte se podupirati ili naslanjati na vrata sušilice jer se sušilica može prevrnuti. Opasnost od ozljeda!

▶ Zatvorite vrata nakon svakog sušenja. Na taj način možete spriječiti:

- da djeca uđu u sušilicu ili u nju stave različite predmete-
- da u nju uđu male životinje.

▶ Za pranje sušilice ne smije se upotrebljavati visokotlačni čistač ili mlaz vode.

▶ Prostorija u kojoj se nalazi sušilica mora biti slobodna od prašine i vlakana. Nečistoća u usisanom zraku povećava mogućnost začepljenja. Može doći do smetnji u radu i postoji opasnost od požara!

Sigurnosne napomene i upozorenja

▶ Sušilicu smijete koristiti samo ako je priključen vod za odvod zraka i osigurano dovoljno prozračivanje prostorije.

▶ Vod za odvod zraka ne smijete nikada instalirati na

- dimnjak za dimne ili ispušne plinove koji se nalazi u uporabi,
- okno, koje služi za prozračivanje prostorija s otvorenim ognjištima,
- dimovod za druge svrhe.

Postoji opasnost od trovanja uslijed povratno potisnutih dimnih ili ispušnih plinova!

▶ Redovito kontrolirajte propusnost svih sastavnih dijelova odvodnog voda (primjerice zidne cijevi, vanjske rešetke, koljena itd.). U njima može doći do nakupljanja niti, čime se može ometati ispuhavanje zraka. Ukoliko na mjestu ugradnje već postoji korišten vod za odvod zraka, trebate ga provjeriti prije montaže sušilice.

▶ Postoji opasnost od gušenja i trovanja uslijed povratnog usisa odvodnih plinova, ako su u istoj ili susjednim prostorijama instalirane protočne plinske grijalice, plinske grijalice, peći na kruta goriva s priključkom na dimnjak itd. i podtlak iznosi 4 Pa ili više. Izbjegnite podtlak putem pravilnog prozračivanja prostorije, primjerice putem:

- otvora za prozračivanje u vanjskim zidovima koji se ne mogu blokirati ili
- prozorske sklopke: sušilica se može uključiti samo pri otvorenom prozoru.

Za sigurnu uporabu, kao i izbjegavanje podtlaka od 4 Pa ili više, trebate u svakom slučaju potvrdu svog dimnjačara.

▶ Kod instaliranja više sušilica na jedan sabirni vod za odvod zraka morate za svaku sušilicu instalirati uspornu zaklopku izravno na sabirni vod.

U slučaju nepridržavanja može doći do oštećenja sušilice i ugrožavanja električke sigurnosti!

▶ Filtarsko sito za niti morate redovito čistiti!

▶ Sušilica se ne smije koristiti bez ili s oštećenim filtarskim sitom za niti. Mogu se pojaviti funkcionalne smetnje. Niti začepljuju zračne putove, grijanje i vod za odvod zraka. Postoji opasnost od požara!

Sušilicu odmah stavite van pogona i zamijenite oštećeno filtarsko sito za niti.

▶ Ne postavljajte sušilicu rublja u prostorijama gdje postoji mogućnost zamrzavanja. Temperature oko točke ledišta utječu na funkcionalnost sušilice. Dozvoljena temperatura prostorije treba biti između +2 °C i +50 °C.

Sigurnosne napomene i upozorenja

► Budući da postoji opasnost od požara, ne smijete sušiti tekstilne materijale:

- koji nisu oprani.
- koji su nezadovoljavajuće očišćeni i na kojima se mogu naći uljni, masni ili neki drugi ostaci (primjerice kuhinjsko ili kozmetičko rublje s ostacima jestivog ulja, ulja, masnoće, kreme). Kod nezadovoljavajuće očišćenih tekstilnih materijala postoji opasnost uslijed samo-zapaljenja, čak i nakon završetka procesa sušenja i izvan sušilice rublja.
- koji su obrađeni zapaljivim sredstvima za čišćenje ili su opterećeni ostacima acetona, alkohola, benzina, petroleja, sredstva za uklanjanje mrlja, terpentina, voska i sredstva za uklanjanje voska ili kemikalija (što se može nalaziti primjerice kod mop krpa za čišćenje, krpa za sakupljanje tekućine, otirača).
- koji su opterećeni ostacima učvršćivača za kosu, sprejeva za kosu, sredstva za uklanjanje laka za nokte ili sličnim sredstvima.

Stoga takve posebno jako zaprljane tekstilne materijale operite posebno temeljito:

koristite dovoljno sredstva za pranje i odaberite visoku temperaturu. U slučaju sumnje operite više puta.

► Budući da postoji opasnost od požara, nikada ne smijete sušiti tekstilne materijale ili predmete koji:

- su oprani industrijskim kemikalijama za čišćenje (primjerice, za kemijsko čišćenje).
- pretežito sadrže pjenastu gumu, gumu, ili gumi slične sastojke. To su primjerice proizvodi od lateks pjenaste gume, kape za tuširanje, vodonepropusni tekstilni materijali, gumirani artikli i komadi odjeće, jastuci s pahuljicama od pjenaste gume.
- su opremljeni punjenjima i oštećeni (primjerice jastuci ili jakne). Punjenje koje ispada može prouzročiti požar.

► Fazu grijanja kod mnogih programa slijedi faza hlađenja, kako bi se jamčilo da komadi rublja ostaju pri temperaturi kod koje se ne mogu oštetiti (primjerice izbjegavanje samozapaljenja rublja). Tek nakon toga je program završen. Rublje uvijek izvadite neposredno i kompletno nakon završetka programa.

► **Upozorenje:** sušilicu rublja nikada ne isključujte prije završetka programa sušenja. Svi komadi rublja trebaju se odmah izvaditi i tako ih raširiti, da se toplina može predati.

► Omekšivač za rublje ili slične proizvode treba koristiti na način opisan u uputama dotičnog sredstva.

Sigurnosne napomene i upozorenja

▶ U blizini sušilice rublja ne smijete skladištiti benzin, petrolej ili slične lako zapaljive materijale. Opasnost od požara i eksplozije!

▶ Sušilici rublja ne smijete dovoditi svježi zrak prožet parama klora, fluora ili ostalih sredstava za otapanje. Opasnost od požara!

▶ Za dijelove uređaja od nehrđajućeg čelika vrijedi:

Površine od nehrđajućeg čelika ne smiju doći u dodir sa sredstvima za čišćenje i dezinfekciju koja sadrže tekući klor ili natrijev hipoklorid. Učinak ovih sredstava može dovesti do korozije nehrđajućeg čelika.

Agresivna isparavanja klorne lužine za bijeljenje mogu isto tako utjecati na koroziju. Stoga ne smijete pohranjivati otvorene spremnike s ovim sredstvom u neposrednoj blizini uređaja!

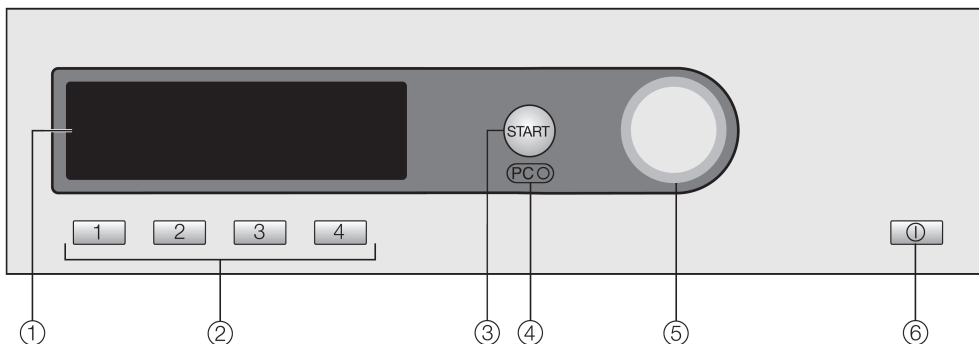
Dodatan pribor

▶ Dijelovi dodatnog pribora se smiju nadograditi ili ugraditi samo onda ako su isključivo odobreni od strane tvrtke Miele. Ako nadogradite ili ugradite druge dijelove dodatnog pribora, izgubit ćete sva jamstvena prava i ugroziti učinak i/ili sigurnost uređaja.

Tvrtka Miele ne može preuzeti odgovornost za oštećenja prouzročena nepridržavanjem sigurnosnih napomena i upozorenja.

Rukovanje sušilicom rublja

Upravljački zaslon



① Pokazivač

Podrobnija objašnjenja nalaze se na sljedećim stranicama.

② Tipke za izravan odabir

Za izravan odabir programa. Na ove tipke se mogu podesiti omiljeni programi.

③ Tipka Start

④ Optičko sučelje PC

Služi servisu kao ispitna i prijenosna točka.

⑤ Višenamjenski regulator

Služi za odabir (= okrenite) i potvrđivanje (= pritisnite) opcija izbornika.

⑥ Tipka za uključivanje i isključivanje ①

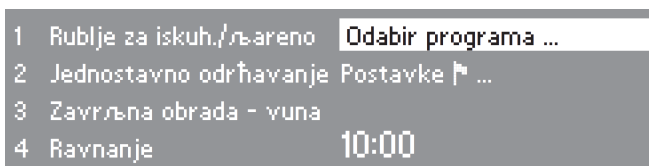
Napomena za prvo uključivanje

Prije prve uporabe pravilno postavite i priključite uređaj. Molimo vas, pridržavajte se uputa iz poglavlja "Postavljanje i priključenje".

Prvo uključivanje izvedite na način opisan u priručniku "Prva uporaba, pregled programa i postavke".

Načini rada pokazivača

Početni izbornik



Na pokazivaču se prikazuje početni izbornik (s četiri omiljena programa koje možete promijeniti) i označena je opcija *Odabir programa*.

Višenamjenski regulator

Zakrenite višenamjenski regulator za promjenu položaja oznake na pokazivaču.

Pritisnite višenamjenski regulator za potvrđivanje odabrane opcije.

Tipke za izravan odabir

Četiri omiljena programa koji se prikazuju na lijevoj strani pokazivača možete odabrati tipkama za izravan odabir.

Omiljene programe možete podesiti prema osobnim potrebama (pogledajte poglavlje "Odabir programa", odlomak "Pohranjivanje omiljenih programa").

U drugim izbornicima tipke za izravan odabir imaju druge funkcije. U tim slučajevima se na pokazivaču iznad tipaka prikazuje znak ▼ s opisom funkcije tipke.

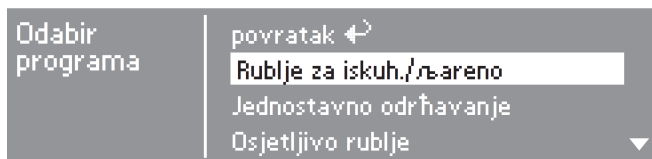
Mogućnosti odabira programa

Postoje dva načina odabira programa:

- **Način 1:** Odaberite izbornik *Odabir programa* na pokazivaču i potvrdite ga pritiskom na višenamjenski regulator.
- **Način 2:** Pritisnite tipku za izravan odabir 1, 2, 3 ili 4 te tako izravno otvorite osnovni izbornik navedenih programa.

Rukovanje sušilicom rublja

Izbornik Odabir programa

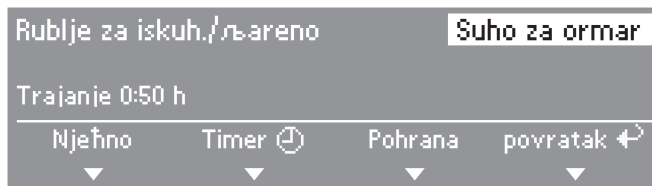


Zakretanjem višenamjenskog regulatora možete odabrati raspoložive programe. Okretanjem regulatora pomiče se oznaka prema gore ili dolje.

Strelice ▼▲ na desnoj strani pokazivača označavaju ostale mogućnosti odabira.

Pritiskom na višenamjenski regulator otvara se osnovni izbornik programa.

Osnovni izbornik programa



- Zakretanjem višenamjenskog regulatora možete odabrati različite parametre programa, program, temperaturu i broj okretaja centrifuge.
- Pritiskom na regulator odabire se označena komponenta i mijenja postavka.
- Podizbornik *Nježno* i *Timer* mogu se otvoriti pritiskom na tipke za izravan odabir [1] - [2].
- Povratak na početni izbornik vrši se pritiskom na tipku za izravan odabir [4] ispod natpisa *povratak*.

Također možete odabrati sve parametre samo pomoću regulatora i potvrditi ih pritiskom na regulator.

Izbornik Postavke

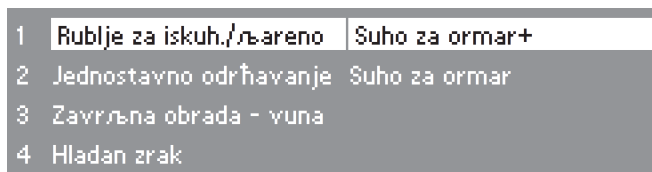
U izborniku *Postavke* možete prilagoditi elektroniku sušilice trenutnim potrebama. Dodatne napomene potražite u istoimenom poglavlju priručnika "Prva uporaba, pregled programa i postavke".

Uporaba u praonici rublja

Ovisno o statusu programa (postavka *Upravljanje*) izbornik za podešavanje može izgledati drugačije.

Uređajem se rukuje preko tipaka za izravan odabir [1], [2], [3] i [4] ili višenamjenskog regulatora.

WS-KW tipke jednostavno



Mogu se odabrati ukupno četiri programa koji se mogu odabrati u izborniku *Postavke/razina korisnika*.

WS-KW tipke + Logo



Može se odabrati 12 stupnjeva suhoće i vremenskih programa koji se mogu odabrati u izborniku *Postavke/razina korisnika*.

WS-KW tipke vanjsko i WS-KW tipke unutrašnje vrijeme










Mogu se odabrati 4 vremenska programa s različitim stupnjevima temperature koji se mogu odabrati u izborniku *Postavke/razina korisnika*.

Napomene i savjeti za njegu rublja

1. Priprema rublja

Simboli za održavanje


Sušenje	
	Normalna/visoka temperatura
	Smanjena temperatura: odaberite Nježno (za osjetljivo rublje)
	Nije prikladno za strojno sušenje
Glačanje i strojno glačanje	
	Jako vruće
	Vruće
	Toplo
	Ne glačati/strojno glačati


Prije sušenja

- Posebno jako zaprljano rublje temeljito operite. Dodajte dovoljnu količinu sredstva za pranje i odaberite višu temperaturu. U slučaju sumnje, operite više puta.
- Nemojte sušiti rublje iz kojeg kaplje voda. Centrifugirajte rublje u perilici na najvećem broju okretaja. Što je veći broj okretaja centrifuge, moguća je veća ušteda energije i vremena kod sušenja.
- Novo obojeno rublje temeljito zasebno operite prije prvog sušenja i nemojte ga sušiti s rubljem svijetlih boja. Tekstil se može obojiti (također se mogu obojiti plastični dijelovi sušilice). Na rublju se također mogu nataložiti vlakna druge boje.

- Štirkanu rublje može se sušiti. Za željeni efekt aperture, dodajte dvostruku količinu štirke.
- Provjerite šavove na rublju jer tako možete spriječiti da ispuna ispadne iz rublja. Opasnost od požara tijekom sušenja!
- Zavežite trake i vrpce na pregačama.
- Zatvorite...
...navlake za poplune i jastučnice tako da u njih ne mogu ući sitniji predmeti.
...kukice i ušice.
- Zašijte ili uklonite oslobođenu žicu iz grudnjaka.
- Otvorite jakne i dugačke patentne zatvarače kako bi se tekstil dobro osušio.
- Za postizanje ravnomjernog sušenja, tekstil ravnomjerno...
...centrifugirajte,
...rastresite,
...razvrstajte prema vrsti vlakana i tkanine, sličnoj veličini, jednakim simbolima za održavanje i prema željenom stupnju suhoće.

2. Punjenje sušilice

 Opasnost od požara uslijed nepravilne uporabe! Pročitajte poglavlje "Sigurnosne napomene i upozorenja".

 Uklonite strane predmete kao što je posudica za doziranje sredstva za pranje. Strani predmeti se mogu rastopiti te oštetiti sušilicu i rublje.


- Nikada nemojte prepuniti bubanj. Prevelika količina rublja oštećuje rublje, smanjuje učinak sušenja i povećava gužvanje.
- Uvijek poštujujte navedenu maksimalnu količinu punjenja za svaki program (pogledajte priručnik "Prva uporaba, pregled programa i postavke"). Pri tome je ukupna potrošnja energije u odnosu na količinu rublja najmanja.
- Gužvanje kod rublja za lagano održavanje se pojačava što je veća količina punjenja. To se događa posebno kod vrlo osjetljivih tkanja (primjerice košulja i bluza). U krajnjem slučaju smanjite količinu punjenja.

3. Odabir programa

- Kod mnogih programa možete odabrati željeni stupanj suhoće:

...primjerice, *Suho za ormar+* ako želite rublje nakon sušenja složiti i spremi.

...primjerice, *Vlažno za strojno glačanje* ili *Vlažno za glačanje* ako nakon sušenja rublje želite obraditi, primjerice strojno izgllačati. Pogledajte priručnik "Prva uporaba, pregled programa i postavke".

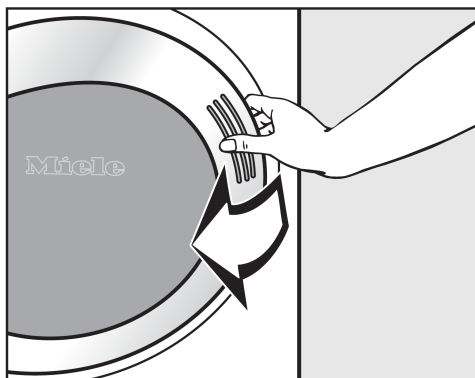
- Kod osjetljivog rublja s oznakom  odaberite opciju *Nježno* (smanjena temperatura).
- Ovisno o kvaliteti, unutrašnja fina tkanina odjeće punjene perjem može se skupiti. Ovakvo rublje sušite samo u programu *Ravnanje*.
- Tkanine od čistog lana sušite samo ako je to navedeno na etiketi za održavanje. U suprotnom slučaju tkanje može ohrapaviti. Ovu odjeću obrađujte samo u programu *Ravnanje*.
- Predmeti od vune i mješavine vune skloni su gužvanju i skupljanju. Sušite ih samo u programu za vunu.
- Pleteni tekstil (primjerice, majice i donje rublje) često se skuplja kod prvog pranja. Zato takvo rublje nemojte previše osušiti kako biste spriječili daljnje skupljanje. Po potrebi kupite broj ili dva veće.

Kratke upute za uporabu

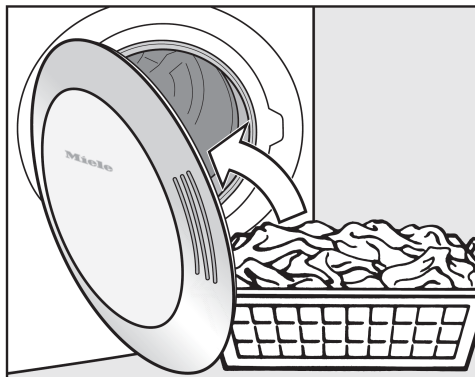
⚠ Obavezno pročitajte poglavlje "Napomene i savjeti za njegu rublja".

❶ Pripremite rublje

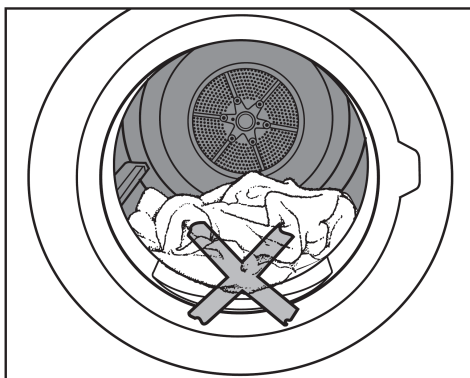
❷ Napunite sušilicu



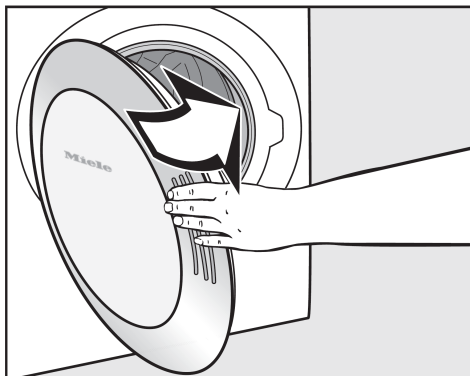
■ Otvorite vrata za punjenje.



■ Uložite rublje.



⚠ Prije zatvaranja provjerite da nije komad rublja ostao između vrata i brtve. Opasnost od oštećenja rublja!



■ Zatvorite vrata laganim zamahom. Također ih možete prisloniti i pritisnuti.

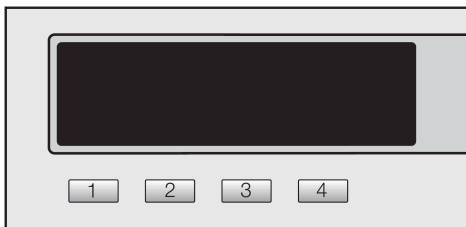
3 Odaberite program

- Za uključivanje pritisnite tipku *uključeno-isključeno* ①.

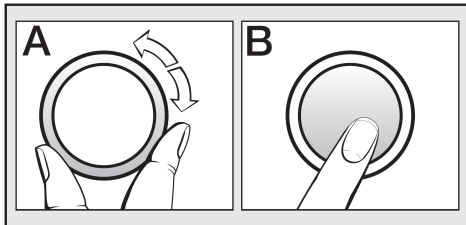
Opisi programa

- nalaze se u priručniku "Prva uporaba, pregled programa i postavke".

Na raspolaganju su dva načina odabira programa:



1. Odabir omiljenih programa preko tipaka za izravan odabir.



2. Odabir programa preko izbornika *Odabir programa* (okrenite **A** i pritisnite **B**).

Po potrebi odaberite opciju *Nježno* ili *Timer*

- Odaberite *Nježno* i/ili *Timer* (odgoda početka programa) preko odgovarajućeg podizbornika.

Uređaj za naplatu

Ako je priključen uređaj za naplatu, pogledajte upute za naplatu na pokazivaču.

Ako se program prekine nakon pokretanja, ovisno o postavkama, može doći do gubitka uplaćenog iznosa.

4 Pokrenite program

Odmah nakon pokretanja programa, trepće tipka *Start*.

- Pritisnite tipku *Start*.

Tipka *Start* počinje svijetliti.

- Na pokazivaču se prikazuje *Pokretanje programa* i na kraju *Sušenje* kao i trajanje programa.
- Kod programa s ostatkom vlažnosti, kasnije se na pokazivaču prikazuje postignuti stupanj vlažnosti (*Vlažno za strojno glačanje... Vlažno za glačanje... itd.*)

Ako tijekom pranja pritisnete jednu od sljedećih tipaka za izravan odabir, pokreću se sljedeće funkcije:

- Tipka **[2]** *Timer* omogućuje prikaz predviđenog završetka programa i točnog vremena.
- Tipka **[3]** *Pohrana* omogućuje pohranu tekućeg programa među omiljene programe.
- Tipka **[4]** *Prekid* omogućuje prekid tekućeg programa.

Kratke upute za uporabu

Trajanje programa/predviđeno vrijeme završetka

Kod odabira programa na pokazivaču se prikazuje predviđeno trajanje programa. Vrijeme smatrajte orijentacijskim.

Zbog sljedećih čimbenika može doći do odstupanja od prikazanog predviđenog vremena završetka: preostala vlažnost nakon centrifugiranja, vrsta rublja, količina rublja, temperatura okoline i odstupanja napona električne mreže.

Stoga programibilnu elektroniku, koja ima sposobnost učenja, treba kontinuirano prilagođavati novim skupinama rublja, kako bi prognoza preostalog vremena bila što točnija. Prognoza preostalog vremena se tijekom sušenja kontinuirano provjerava, što u nekim slučajevima može dovesti do vremenskih skokova.

Prije završetka programa

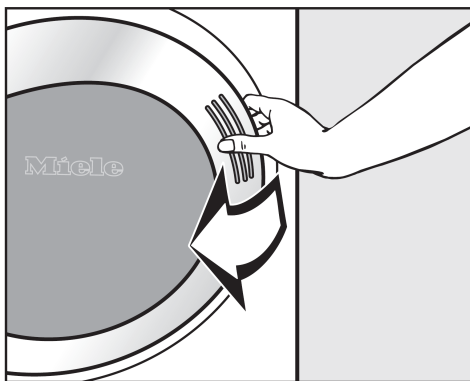
Faza grijanja slijedi prije faze hlađenja: na pokazivaču se pojavljuje *Hlađenje*. Tek po završetku faze hlađenja program je završen.

5 Završetak programa - Izvadite rublje

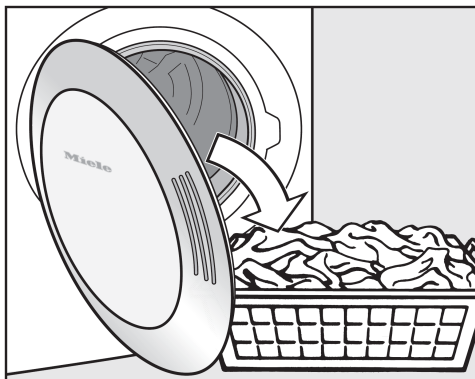
Zaštita od gužvanja (ako je odabrana) i *Završetak* na pokazivaču označavaju završetak programa.

Tijekom zaštite od gužvanja (ako je odabrana) bubanj se okreće u intervalima, ukoliko rublje ne izvadite odmah. Na taj način izbjegavate nabore na rublju.

Preporučuje se ipak rublje izvaditi odmah i potpuno nakon završetka programa.



- Otvorite vrata.



- Uvijek potpuno ispraznite bubanj.

Nemojte zaboraviti koji komad rublja u bubnju! Rublje se može oštetiti zbog pretjeranog isušivanja.

Ako vrata ostanu otvorena, rasvjeta bubnja se isključuje nakon nekoliko minuta (štednja energije).

- Isključite sušilicu pritiskom na tipku za *uključivanje/isključivanje* ①.
- Zatvorite vrata.

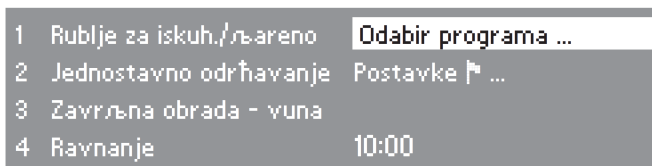
Napomena o održavanju

- Pridržavajte se napomena iz poglavlja "Čišćenje i održavanje".

Odabir programa

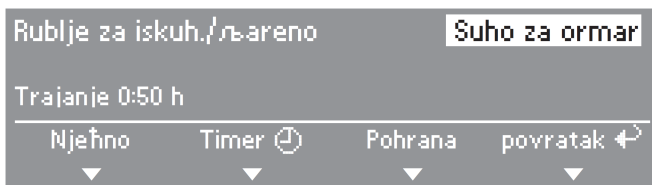
Odabir/promjena programa

Početni izbornik



- Pritisnite tipku za izravan odabir .

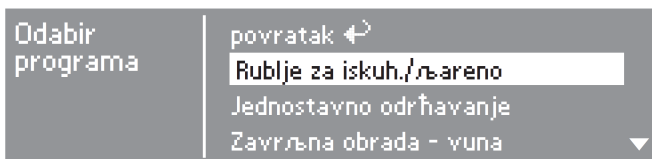
Osnovni izbornik



- Zakretanjem višenamjenskog regulatora odaberite parametar kojeg želite promijeniti: program (*Rublje za iskuhavanje/šareno*) ili stupanj suhoće (*Suho za ormar*) te potvrdite odabir pritiskom regulatora.

Ovisno o odabiru, prikazuje se jedan od sljedećih prikaza na pokazivaču:

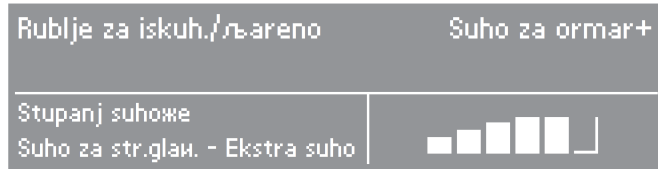
– Odabir programa



- Zakretanjem višenamjenskog regulatora odaberite željeni program i potvrdite ga. Ponovno se prikazuje osnovni izbornik.

Napomena: Ako se u podizborniku ne odabere nijedna opcija unutar približno 20 sekundi, prikaz se automatski vraća na osnovni izbornik.

– Programi s odabirom stupnja suhoće



- Pomoću višenamjenskog regulatora odaberite željeni stupanj suhoće i potvrdite ga.
- Na pokazivaču se prikazuje koji raspon stupnja suhoće se može odabrati u dotičnom programu.

– Programi s odabirom vremena sušenja



- Pomoću višenamjenskog regulatora možete produljiti ili skratiti trajanje*.

Paralelno se prikazuje vrijeme završetka programa.


*Kod upravljanja preko uređaja za naplatu maksimalno trajanje programa određeno je kod prvog uključivanja uz varijantu upravljanja *WS-KW tipke vremenski vanjsko/unutrašnje*.

– Ostali programi

Kod ostalih programa je stupanj suhoće i trajanje unaprijed definirano i ne može se promijeniti.

Odabir programa

Nježno

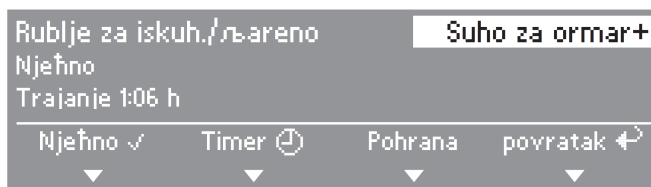
Odaberite opciju Nježno kod svih osjetljivih materijala ili rublja za jednostavno održavanje sa simbolom za održavanje  (primjerice, za akril).

- Osjetljivo rublje suši se na nižoj temperaturi.
- Vrijeme programa se produljuje.

■ Pritisnite tipku za izravan odabir  Nježno.

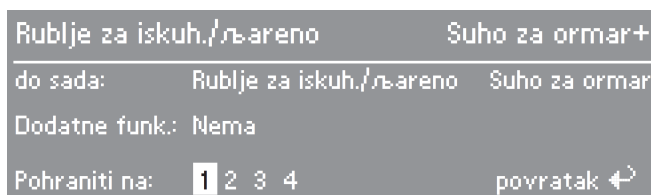
Pohranjivanje programa među omiljene programa

Sušilica rublja omogućuje pohranjivanje četiri najčešće upotrebljavana programa na tipke za izravno biranje. Prethodno treba uključiti opciju *Pohrana* preko izbornika *Postavke/razina korisnika*.



■ Pritisnite tipku za izravan odabir  *Pohrana*.

Odabir tipke za izravno biranje

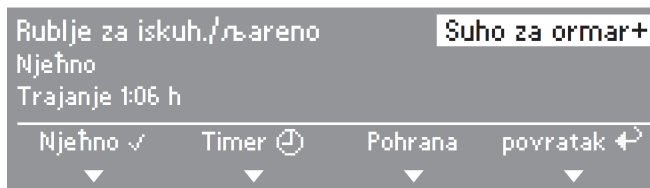


■ Višenamjenskim regulatorom odaberite željeni broj za omiljeni program i potvrdite ga. Omiljeni program je pohranjen i prikazuje se u početnom izborniku.

Ponovite ovaj postupak za pohranjivanje ostalih omiljenih programa. Pohranite ostale omiljene programe na slobodne tipke za izravan odabir.

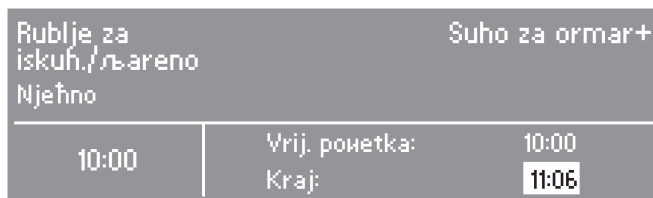
Ovisno o postavci *Odgoda početka programa*, pomoću timera možete podesiti vrijeme završetka programa, vrijeme početka programa ili vrijeme do pokretanja.

Otvaranje podizbornika Timer



- Pritisnite tipku za izravan odabir **2** *Timer*. Otvara se podizbornik *Timer*.

Pode\u0161avanje vremena odgode početka programa



- Odaberite \u017deljeno vrijeme (u koracima od 30 minuta) vi\u0161enamjenskim regulatorom i potvrdite ga.

Vrijeme početka ili zavr\u0161etka programa prebacuje se za 30 minuta. Maksimalno vrijeme automatske odgode programa je 24 sata.

Aktiviranje timera

- Pritisnite tipku *Start*.

Vrijeme se odbrojava u minutama do početka programa. Buba\u0144 se povremeno okre\u0107e za za\u0161titu od gu\u017dvanja ako je vrijeme dulje od sat vremena.

Isklju\u010divanje timera

- Pritisnite tipku za izravan odabir **4** (*Prekid*).
- Mo\u017eete pokrenuti program.

Promjena tijeka programa

Uređaj za naplatu

Ako se program prekine nakon pokretanja, ovisno o postavkama*, može doći do gubitka uplaćenog iznosa.

*Tijekom prvog puštanja u pogon ili preko Miele servisa može se podesiti vremenski interval tijekom kojeg je moguća promjena programa.

Tekući program

– promjena programa

Promjena programa nije više moguća (zaštita od slučajne promjene programa).

Kako bi se mogao odabrati novi program, prethodni program se mora prekinuti.

– prekidanje programa

■ Pritisnite tipku za izravan odabir *Prekid*.

Kod nekih programa rublje će se ohladiti ako je postignuta određena temperatura. Ako još jednom pritisnete tipku za izravan odabir *Prekid*, prikazuje se *Završetak*.

- Otvorite vrata.
- Zatvorite vrata.
- Odmah odaberite program i pokrenite ga.

Dodavanje ili vađenje rublja

⚠ Opasnost od opekotina kod dodirivanja vrućeg rublja, bubnja ili stražnje strane bubnja! Bujanj je zagrijan na visoku temperaturu.

■ Pritisnite tipku za izravan odabir *Prekid*.

Kod nekih programa rublje će se ohladiti ako je postignuta određena temperatura.


- Otvorite vrata tek nakon što se rublje potpuno ohladilo.
- Dodajte rublje ili izvadite dio rublja.
- Zatvorite vrata.
- Odaberite program.
- Pritisnite tipku *Start*.

Preostalo vrijeme

Promjene tijeka programa u konačnici će utjecati na vrijeme završetka programa prikazano na pokazivaču.

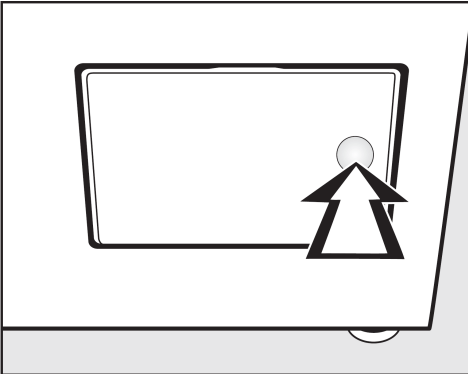
Čišćenje filtera za niti

Dvodijelni filter u kanalu za protok zraka sakuplja niti koje otpadnu s rublja. Može se izvaditi i rastaviti za potrebe čišćenja.

 Provjerite i očistite filter za niti najkasnije kad se pojavi poruka *Čišćenje zračnih putova*.

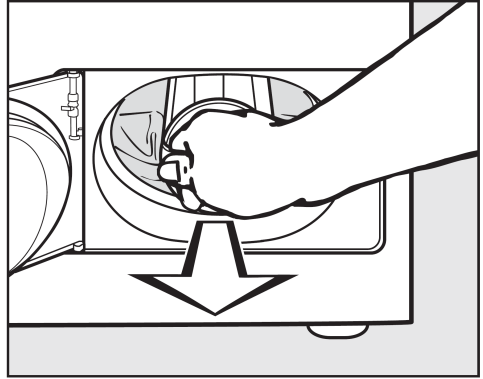
Savjet: Niti možete ukloniti bez dodirivanja pomoću usisivača prašine.

Vađenje filtera za niti



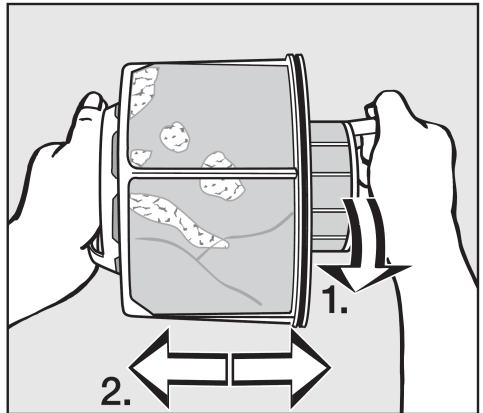
- Za otvaranje pritisnite desnu stranu poklopca filtera.

Ručku filtera kod izvlačenja (pogledajte sliku u nastavku) nemojte zakretati jer će se filter rastaviti.



- Izvucite filter povlačenjem njegove ručke.

Rastavljanje filtera za niti

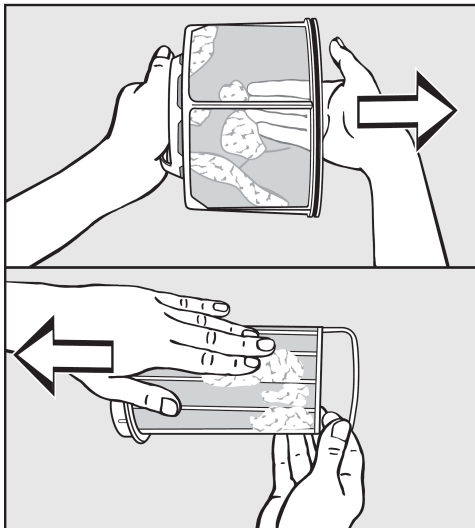


- Čvrsto držite filter za njegovu ručku.
1. Zakrenite unutrašnji dio filtera.
 2. Rastavite dijelove filtera.

Čišćenje i održavanje

Suho čišćenje filtra za niti

Niti možete higijenski i jednostavno ukloniti pomoću usisivača.



- Istresite niti i dodatno ih ostružite ili upotrijebite usisivač.

Mokro čišćenje filtra za niti

Dijelovi filtra za niti mogu se oprati samo tekućom toplom vodom ako su jako zaprljani ili začepljeni.

⚠ Osušite dijelove filtra prije ponovne ugradnje! Mokar filter može uzrokovati smetnje u radu sušilice!

Umetanje filtra za niti

⚠ Ako su vidljiva jača zaprljanja u području zračnih kanala, potrebno ih je očistiti prije ponovnog umetanja očišćenog filtra. Pogledajte sljedeću stranicu.

- Umetnite unutrašnji dio filtra u vanjski.
- Zakrenite unutrašnji dio u smjeru kazaljki na satu dok jasno ne sjedne na mjesto.
- Držite filter za niti za ručku i umetnite ga dokraja u donji dio zračnog kanala.

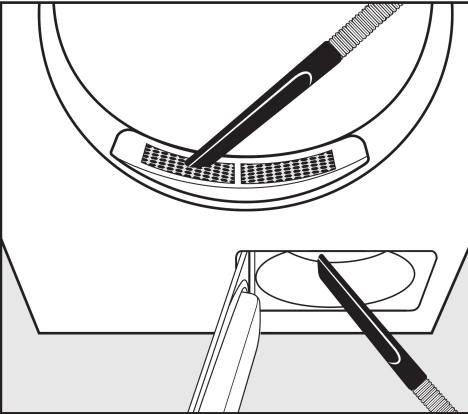
Ručku filtra nemojte zakretati jer će se filter rastaviti.

- Zatvorite poklopac filtra.

Čišćenje zračnih kanala

Zračne kanale povremeno pregledajte i očistite ako uočite jača zaprljanja!

Brzo čišćenje



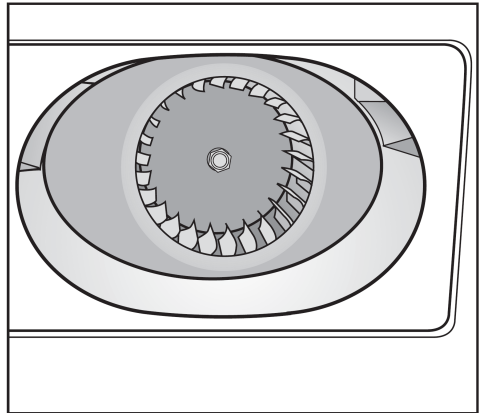
- Očistite niti pomoću usisivača:
 - iz poklopca na otvoru za punjenje (gore).
 - iz zračnog kanala oko ventilatora (dolje) nakon što prvo izvadite i očistite filter za niti.

Dodatno čišćenje

– Rotor ventilatora

Rotor ventilatora iza poklopca filtra za niti može biti zaprljan ostacima sredstva za pranje i nitima.


Rotor ventilatora povremeno pregledajte i očistite ako uočite jača zaprljanja!



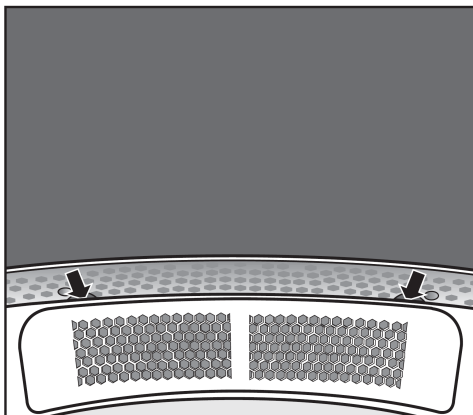
- Vlažnom krpom pažljivo uklonite naslage s rotora ventilatora.
- Također očistite prostor oko ventilatora.
- Uklonite niti pomoću usisivača.
- Uklonite niti koje se eventualno vide kod otvaranja poklopca filtra i s gumene brtve. Nemojte oštetiti gumenu brtvu!

Čišćenje i održavanje

– Poklopac u otvoru za punjenje

 Poklopac u otvoru za punjenje smije se skidati samo u slučaju jakog zaprljanja.

- Pogledajte u unutrašnjost bubnja.



- Prihvatite ispod ruba poklopca* (pogledajte strelicu) i izvucite poklopac prema gore.

*Poklopac možete osigurati pomoću dva priložena vijka od neželjenog skidanja. Pogledajte u nastavku.

- Očistite zračni kanal ispod poklopca pomoću usisivača.
- Očistite poklopac.
- Očistite zračni kanal oko ventilatora (otvorite poklopac filtra za niti).

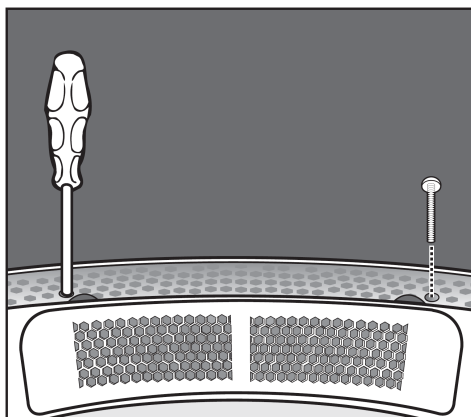
Ponovna ugradnja

- Pravilno postavite lijevu ili desnu stranu poklopca na mjesto.
- Pritisnite suprotnu stranu poklopca tako da jasno sjedne na mjesto.

Osiguravanje poklopca

Poklopac možete osigurati pomoću dva priložena vijka od neželjenog skidanja. Vijke treba zavrtiti iz unutrašnje strane bubnja.


- Pogledajte u unutrašnjost bubnja.




- S donje strane poklopca, lijevo i desno, zavrtite dva Torx vijak kroz okrugle rupe.

Čišćenje sušilice

 Sušilicu isključite iz električne mreže.

 Ne koristite sredstva za ribanje, sredstva za čišćenje koja sadrže otapala, kao ni sredstva za čišćenje stakla ili višenamjenska sredstva. Ona mogu oštetiti plastičnu površinu i ostale dijelove.

 Sušilicu ne smijete prskati vodom.


- Kućište, upravljačku ploču, vrata i brtvu na vratima čistite vlažnom krpom natopljenom otopinom blagog sredstva za pranje ili sapunicom.
- Dijelove uređaja od nehrđajućeg čelika (primjerice bubanj) možete očistiti prikladnim sredstvom za čišćenje
- Sve dijelove osušite brisanjem mekom krpom.

U slučaju problema




Što učiniti, ako... ?

Većinu smetnji i kvarova koji se mogu javiti u svakodnevnoj uporabi možete sami ukloniti. U mnogim slučajevima možete tako uštedjeti vrijeme i novac jer ne morate zvati servis.




Sljedeće tablice pomoći će vam da pronađete uzroke smetnjama ili grešku te ih uklonite. No, imajte u vidu sljedeće:

 Popravke električnih uređaja smije vršiti samo ovlašteno stručno osoblje. Zbog nestručnih popravaka mogu nastati velike opasnosti za korisnika.

Poruke provjera i pogrešaka na pokazivaču

Problem	Mogući uzrok	Rješenje
 Ispravite količinu rublja Bubanj je prazan ili je rublje presuho.	Nije smetnja. Program se prekida ako je količina rublja premala ili nema rublja. To se može dogoditi i kod rublja koje je već osušeno.	Pojedinačne komade rublja sušite u programu stoplim zrakom. Za isključivanje poruke: – Otvorite vrata.
 Tehnička pogreška Ako je ponovni pokušaj pokretanja neuspješan, nazovite servisnu službu Eventualno će se prikazati broj pogreške (primjerice F43).	Dok god se prikazuje poruka pogreške, ne može se pokrenuti novi program.	– Postupite prema napomeni na pokazivaču. – Pokušajte ponovno pokrenuti program.
 Prekid mrežnog napajanja Program zaustavljen Molimo pritisnite tipku OK	Za vrijeme postupka sušenja sušilica je isključena ili je došlo do ispada mrežnog napajanja.	– Nakon uključanja/povratka mrežnog napajanja morate pritisnuti tipku OK i ponovno pokrenuti program.

U slučaju problema

Problem	Mogući uzrok	Rješenje
 <p>Očistite zračne putove Očistite filtarska sита Provjerite zračne putove. se prikazuje nakon nekog vremena.*</p>	<p>Podsjetnik za čišćenje filtra za niti.</p>	<p>– Očistite filtar za niti. Za isključivanje poruke: – Potvrdite OK.</p>
 <p>Očistite zračne putove Očistite filtar za niti. Provjeriti zračne putove. se prikazuje nakon završetka programa.*</p>	<p>Došlo je do smetnje u zračnim kanalima.</p>	<p>– Očistite filtar za niti. – Provjerite sve moguće uzroke navedene u "Sušenje traje jako dugo ili se prekida". Za isključivanje poruke: – Otvorite i zatvorite vrata.</p>
	<p>Odvodna cijev je možda jako dugačka, što nije smetnja na uređaju.</p>	<p>– Ako je odvodna cijev jako dugačka, morate računati s duljim vremenom trajanja programa i većom potrošnjom energije.</p>
 <p>Očistite zračne putove Očistite filtar za niti. Provjeriti zračne putove. F66 se prikazuje nakon prekida programa.</p>	<p>Došlo je do ozbiljnijih smetnji u zračnim kanalima</p>	<p>– Pogledajte gore. Za isključivanje poruke: – Potvrdite OK.</p>

*Na pojavljivanje ove poruke za provjeru može utjecati:

U priručniku "Prva uporaba, pregled programa i postavke" pogledajte poglavlje "Izbornik Postavke/razina korisnika", odlomak "Čišćenje sита" i "Čišćenje zračnih putova".

U slučaju problema

Nezadovoljavajući učinak sušenja		
Problem	Mogući uzrok	Rješenje
Rublje nije zadovoljavajuće osušeno.	Umetnute su različite vrste rublja.	<ul style="list-style-type: none">– Naknadno sušite rublje u programu <i>Topli zrak</i>.– Sljedeći put odaberite odgovarajući program (pogledajte poglavlje "Odabir programa" u priručniku "Prva uporaba, pregled programa i postavke").
Jastuci punjeni perjem sušenjem poprimaju miris.	Svojstvo perja je da zagrijavanjem manje ili više proizvodi vlastiti miris ili oslobađa tuđi.	Miris smanjite nakon sušenja prirodnim prozračivanjem.
Sintetičke tkanine su nakon sušenja statički nabijene.	Sintetika je sklona statičkom nabijanju.	Dodavanje omekšivača u posljednju vodu za ispiranje može smanjiti pojavu statičkog elektriciteta kod sušenja.
Nakupljaju se niti iz rublja.	Kod sušenja se otpuštaju niti, koje uglavnom nastaju uslijed trljanja i nošenja rublja. Habanje tekstila u sušilici je u odnosu na to neznatno i nema bitnog utjecaja na vijek trajanja rublja.	Otpale niti se sakupljaju u filtru i mogu se lako ukloniti (pogledajte poglavlje "Čišćenje i održavanje").

Ostali problemi		
Problem	Mogući uzrok	Rješenje
Sušenje traje jako dugo ili se prekida.	Možda ste ponovno podsjećeni da je potrebno očistiti zračne kanale/putove.	Molimo provjerite sve moguće uzroke kako je opisano u nastavku.
	Filtar za niti je začepljen nitima.	– Uklonite niti.
	Zračni kanali su možda začepljeni dlakom ili nitima.	– Očistite zračne kanale. – Možete skinuti poklopac u otvoru za punjenje kako biste ispod njega očistili zračne kanale.
	Odvodna cijev ili ušće su začepljeni dlakom ili nitima.	– Provjerite i očistite sve sastavne dijelove odvodne cijevi (proboj kroz zid, rešetka, koljena ili zavoje).
	Dovod zraka nije zadovoljavajući, budući da je, primjerice, prostor u kojem je sušilica postavljena previše mali.	Tijekom sušenja otvorite vrata ili prozor kako biste poboljšali prozračivanje.
	Rublje nije bilo dovoljno centrifugirano.	Ubuduće centrifugirajte rublje u perilici na većem broju okretaja.
	Sušilica je prepunjena.	Uzmite u obzir maksimalne količine punjenja za dotični program sušenja.
	Zbog metalnih zatvarača stupanj vlažnosti nije precizno određen.	– Ubuduće otvorite zatvarače. Ukoliko se problem ponovi, rublje sa dugim zatvaračima ubuduće sušite samo s programom toplog zraka.

U slučaju problema

Problem	Mogući uzrok	Rješenje
U bubnju se nakuplja kondenzirana voda.	Sušilica je spojena na zajedničku odvodnu cijev.	<ul style="list-style-type: none">– Sušilica se na zajednički odvodni sustav smije spojiti samo preko usporne zaklopke.– Povremeno provjerite ispravnost zaklopke i po potrebi je zamijenite.

U slučaju problema

Problem	Mogući uzrok	Rješenje
Ne može se pokrenuti program, pokazivač je zatamnjen.	Sušilica nema napajanja.	<ul style="list-style-type: none"> – Je li sušilica spojena na napajanje? – Jesu li vrata zatvorena? – Je li osigurač u redu? <p>Nakon prekida napajanja potrebno je potvrditi ponovnu uspostavu odabirom OK i ponovno pokrenuti program.</p>
Pokazivač je zatamnjen i svjetlo tipke <i>Start</i> polako trepće.	Pokazivač se automatski isključuje radi štednje energije.	Osvjetljenje pokazivača i višenamjenskog regulatora vraća se pritiskom na bilo koju tipku.
Na pokazivaču se prikazuje strani jezik.	Promijenjen je jezik.	Promijenite postavku jezika. Simbol zastavice  služi kao nit vodičja.
Svjetlo tipke <i>Start</i> trepće kod odabira programa.	Treptanje znači da se program može pokrenuti.	Nakon pokretanja programa, tipka ne trepće već stalno svijetli.
Ne radi osvjetljenje bubnja.	Osvjetljenje bubnja se automatski isključuje radi štednje energije.	<ul style="list-style-type: none"> – Ako zatvorite i otvorite vrata, ponovno se uključuje. – Ako pregori žaruljica, možete je zamijeniti. Pogledajte kraj ovog poglavlja.

U slučaju problema

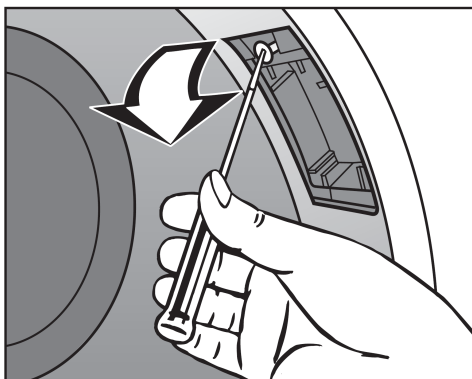
Zamjena žaruljice

Sušilicu odspojite od električne mreže.

⚠ Pazite da pokrov pravilno sjedne na mjesto. Ako u svjetlo prodre vlaga, može doći do kvara (kratki spoj).

- 1 Otvorite vrata.

Svjetlo se nalazi gore desno u otvoru za punjenje.



- 2 Odvrnite vijak.
- 3 Otklopite pokrov prema dolje.
- 4 Zamijenite žaruljicu.

Žaruljice otporne na toplinu nabavite isključivo preko Miele servisa ili zastupnika.

⚠ Žaruljica se smije zamijeniti isključivo jednakom i biti maksimalne snage koja je navedena na natpisnoj pločici i na pokrovu svjetla..

- 5 Podignite pokrov.
- 6 Zavrnite vijak.

Popravci

Kod smetnji koje ne možete sami ukloniti, molimo potražite pomoć:

- kod ovlaštenog Miele prodavatelja.
- u ovlaštenom Miele servisu.

Miele trgovina i servis d.o.o.

Buzinski prilaz 32

10000 Zagreb

telefon: 01 6689 000

telefaks: 01 6689 090

servis: 01 6689 010

e-mail: info@miele.hr

www.miele.hr

Vašem će serviseru biti potreban model i broj vaše perilice rublja.

Oba podatka pronaći ćete na natpisnoj pločici.

Optičko sučelje PC

Optičko sučelje **PC** služi servisu kao ispitna točka i točka prijenosa podataka.

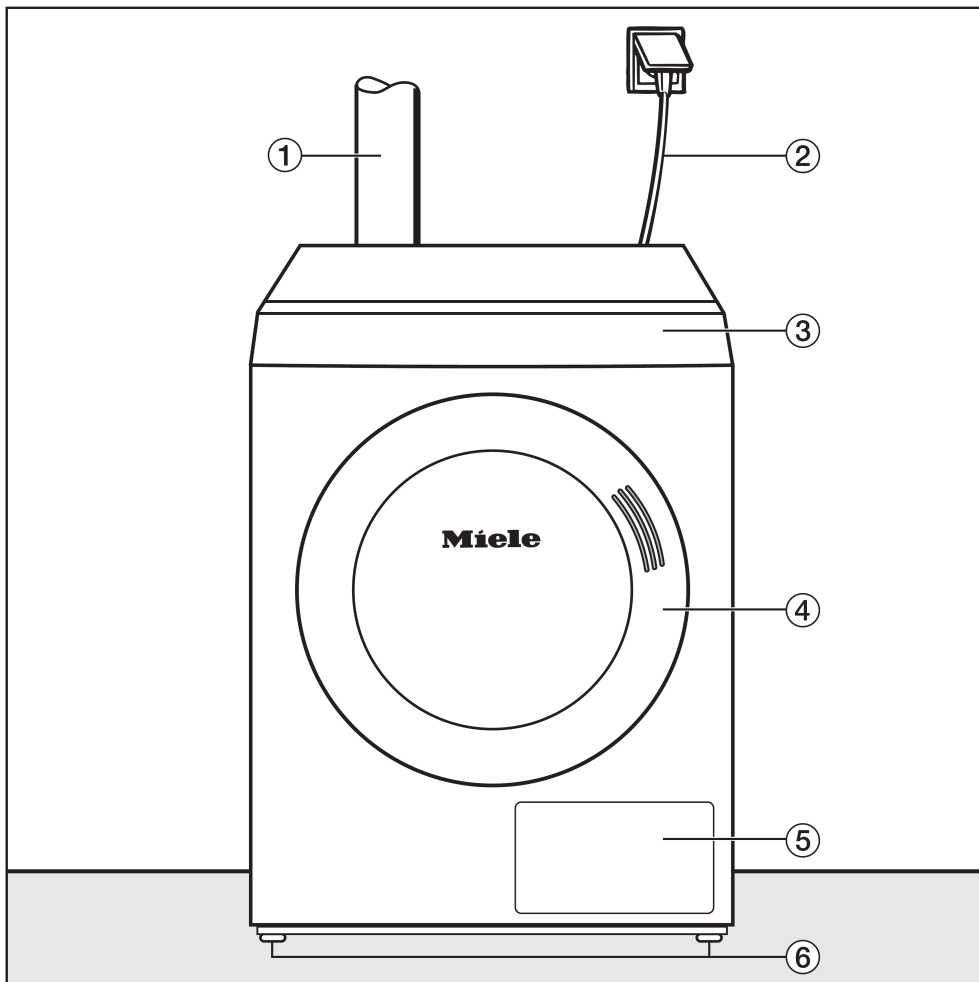
Dodatno dobavljivi pribor

Za ove sušilice rublja dodatni pribor možete dobiti u specijaliziranim Miele trgovinama ili ovlaštenim Miele servisima.

Postavljanje i priključenje

Način postavljanja

Pogled sprijeda



① Priključak na odvod zraka

② Mrežni kabel

③ Upravljačka ploča

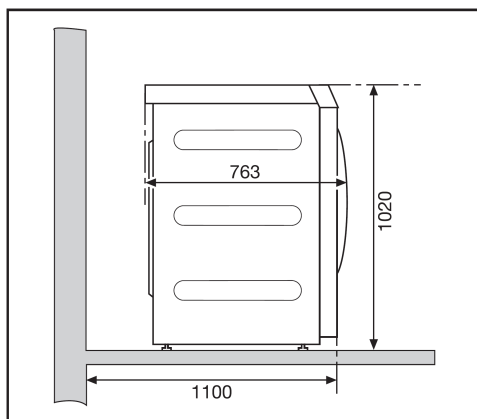
④ Vrata

⑤ Poklopac filtra za niti

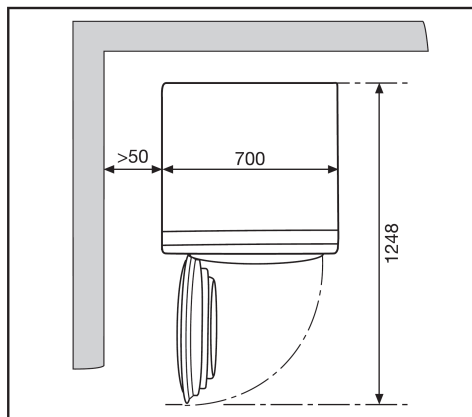
⑥ Četiri nožice podesive po visini

Postavljanje i priključenje

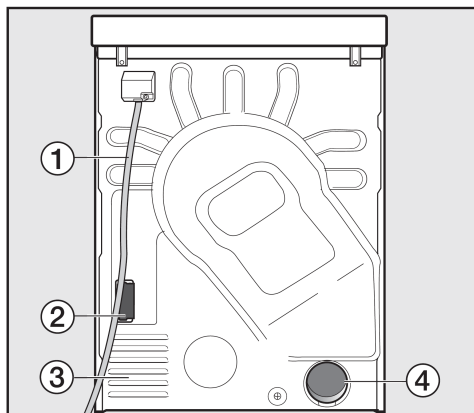
Pogled s bočne strane



Pogled odozgo



Pogled straga



- 1 Mrežni kabel
- 2 Utor za komunikacijski modul
- 3 Otvori za usisavanje zraka u sušilicu
- 4 Odvodni priključak \varnothing 100 mm

Postavljanje na podnožje

Kao dodatni pribor mogu se nabaviti različita Miele postolja.

⚠ Pri postavljanju na podnožje sušilica se mora osigurati od pomicanja (pogledajte sljedeći odlomak pod naslovom "Postavljanje").

Uređaj za naplatu

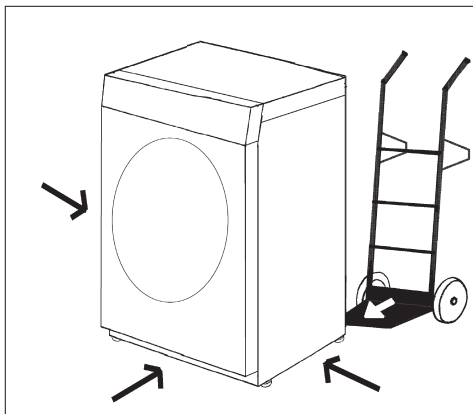
Sušilica se može opremiti uređajem za naplatu (dodatni pribor). Potrebna podešavanja za spajanje uređaja za naplatu može izvršiti Miele serviser.

⚠ Redovito praznite spremnik kovanica ili žetona. U suprotnom može doći do zastoja u radu uređaja za naplatu!


Postavljanje i priključenje

Postavljanje


Transport

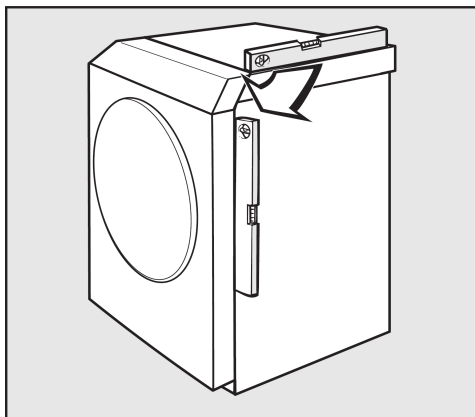



Sušilicu transportirajte do mjesta postave.

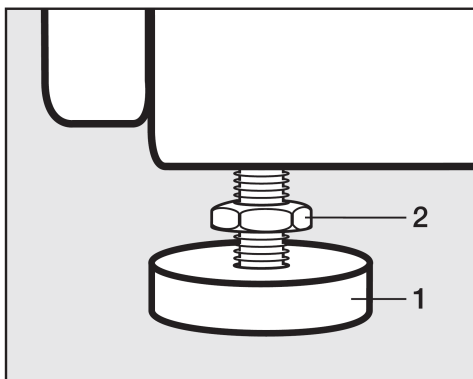
 Prilikom transporta pripazite na stabilnost sušilice.

Izravnavanje

 Unutar prostora kretanja vrata sušilice ne smiju se nalaziti vrata koja se mogu zatvoriti, klizna vrata ili nasuprot postavljena vrata.



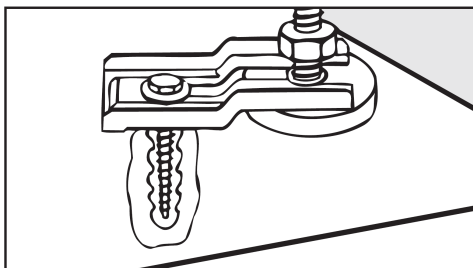
 Sušilica mora stajati okomito i čvrsto kako bi se osigurao njen besprijekoran rad.



- Otpustite matice (2).
- Zakretanjem nožica izravnajte neravnine poda (1).
- Čvrsto zavrnite matice (2) prema kućištu.

Postavljanje i priključenje

Osiguravanje sušilice od pomicanja



⚠ U sljedećim slučajevima nožice sušilice **moraju** se učvrstiti spojnicama* (dodatan pribor).

– Kod postavljanja na podnožje na mjestu ugradnje.

Umjesto spojnice može biti dovoljan i povišeni rub na podnožju u području nožica.

– Kod spajanja na krute odvodne cijevi (odvodni sustav s utaknutim cijevima).

– Kod postavljanja na brodovima i pokretnim objektima.

* Spojnice su priložene kod modela za ugradnju na brodove.

Prozračivanje prostorije

S obzirom da se zrak za sušenje odvodi iz prostorije u kojoj se sušilica nalazi, potrebno je pobrinuti se za dostatno prozračivanje, primjerice ugradnjom otvora za prozračivanje na vanjskom zidu koji se ne može zatvoriti

⚠ Sušilica uvlači zrak sa stražnje strane.


Zbog toga je potrebno osigurati dovoljan razmak sušilice od zida. Pridržavajte se potrebnih razmaka od zida (pogledajte odlomak "Način postavljanja").

Zračni prostor između donje strane sušilice i poda ne smije se nikada smanjiti, primjerice podnom letvicom ili debelim tepihom i sl.

Tako se neće osigurati dovoljan protok zraka te se ne može jamčiti pravilan rad sušilice.

Električni priključak

Uređaj je opremljen priključnim mrežnim kablom bez utikača.

 Na natpisnoj pločici nalaze se podaci o nazivnim vrijednostima potrošnje i potrebnih osigurača. Usporedite podatke na natpisnoj pločici s podacima vaše električne mreže.


Uređaj se smije priključiti isključivo na električne instalacije koje su u skladu s VDE 0100.

Spajanje na električnu mrežu smije izvršiti samo stručni električar.


Perilica se smije priključiti i preko odgovarajućeg utikača.

Ukoliko je predviđen fiksni priključak, mora se instalirati sklopka koja odvaja sve polove napajanja. Napravama za razdvajanje smatraju se sklopke s kontaktnim razmaka većeg od 3 mm. U njih se ubrajaju npr. LS preklopke, osigurači i zaštite (VDE 0660).

Utikač ili sklopka moraju u svakom trenutku biti dostupni.


 Dok je prekinuti napajanje uređaja električnom energijom, naprava za odvajanje mora osigurati odvajanje ili se mjesto odvajanja mora nadzirati.

Ponovno instaliranje priključka, promjene na uređaju i provjeru uzemljenja uključujući i provjeru odgovarajućih osigurača smiju vršiti isključivo stručni ovlašteni električari, koji su upoznati s važećim propisima i posebnim zahtjevima tvrtke za opskrbu električnom energijom.

 Ukoliko uređaj trebate prebaciti na drugu vrstu napona, pridržavajte se uputa u svezi preklapanja danih na shemi unutar uređaja. Preklapanje smiju izvršiti samo djelatnici ovlaštenog Miele servisa.

Instaliranje odvodnog voda

Opće napomene

 Sušilica se smije koristiti samo ako se vlažan zrak koji nastaje prilikom sušenja odvodi van preko cijevi za odvod zraka!

Za vrijeme instalacije voda za odvod zraka uređaj mora biti odvojen od električne mreže za napajanje.

Otvor odvodnog voda (npr. zidna cijev) mora biti tako instaliran, da vlažni zrak...
... ne vraća u prostoriju u kojoj je postavljena sušilica;

... ne uzrokuje štete na građevinskim elementima odnosno ne stvara dodatno opterećenje.

Zrak koji je potreban za sušenje uzima se iz prostorije u kojoj je uređaj postavljen. Stoga se pobrinite za dovoljnu cirkulaciju zraka (u suprotnom postoji **opasnost od gušenja** uslijed eventualnog povratnog usisa odvodnih plinova, vrijeme sušenja traje puno dulje), primjerice:

- otvaranjem prozora,
- instaliranjem otvora za zrak u zidu prostorije (min. 150 cm²),
- ugrađivanjem sklopke koja dopušta uključivanje sušilice samo pri otvorenom prozoru.

Priključenje se smije izvršiti samo na električnu instalaciju izvedenu u skladu s VDE 100 ili nacionalnim i lokalnim propisima.

Izbjegavajte

- duge cijevi za odvod zraka.
- velik broj koljena i uska koljena ili zavoje.

Na taj način možete izbjeći smanjenu učinkovitosti sušenja i povećanu potrošnju vremena i energije.

Koristite

- za odvod zraka: crijevo za odvod zraka* ili plastičnu kanalizacijsku cijev (npr. HT sustav cijevi) minimalnog promjera 100 mm.
- za dovod zraka prema van: cijev ugrađenu u zid* ili priključivanje odvoda na prozor*

*dodatno dobavljeni pribor

Izračun ukupne duljine cijevi za odvod zraka

Cijev za odvod zraka s koljenima i različitim sastavnim dijelovima, uslijed trenja pružaju otpor zraku koji se odvodi. Otpor trenja se izražava u obliku **usporedne duljine cijevi**. Usporedna duljina cijevi pokazuje koliko je primjerice otpor jednog koljena veći u usporedbi s otporom ravne plastične kanalizacijske cijevi duljine 1 metra (tablica I).

Kada zbrojite usporedne duljine svih sastavnih elemenata dobivate **ukupnu duljinu cijevi**. Ukupna duljina cijevi je vrijednost koja pokazuje koliki je otpor cijelog sustava za odvod zraka.

Pošto se kod većeg **promjera cijevi** otpor smanjuje, kod veće ukupne duljine cijevi potreban je i veći promjer cijevi (tablica II).

Postupak

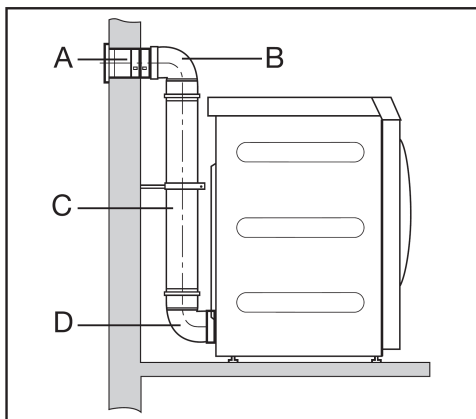
1. Izmjerite potrebnu duljinu za odvod zraka koji se postavlja ravno. Dobivenu vrijednost pomnožite s odgovarajućom usporednom duljinom cijevi iz **tablice I**.
2. Utvrdite potreban broj koljena i sastavnih elemenata. Usporedne duljine cijevi zbrojite pomoću **tablice I**.
3. Zbrojite sve usporedne duljine cijevi koje ste upravo izračunali: rezultat je ukupna duljina cijevi.
4. U **tablici II** potražite podatak o tome koji je promjer cijevi potreban za izračunatu ukupnu duljinu cijevi.

Tablica I	
Elementi	Usporedna duljina cijevi
Crijevo za odvod zraka (fleksibilno)*	
– 1 m <u>ravno</u> položeno	1,8 m
– koljeno 45° (polumjer savijanja = 0,25 m)	1,5 m
– koljeno 90° (polumjer savijanja = 0,25 m)	2,5 m
Crijevo za odvod zraka (fleksibilno ili Alu-Flex)* / plastična kanalizacijska cijev	
– 1 m <u>ravno</u> položeno / odnosno 1 m ravne cijevi	1,0 m
– koljeno 45° (polumjer savijanja = 0,25 m)	0,6 m
– koljeno 90° (polumjer savijanja = 0,25 m)	0,8 m
Cijev ugrađena u zid* ili priključak na prozor*	
– s ugrađenim rešetkastim okvirom	3,8 m
– s ugrađenom uspornom zaklopkom	1,5 m
Usporna zaklopka* za ugradnju u vod za odvod zraka (pogledajte odlomak "Sabirni vod za odvod zraka")	
14,3 m	
* dodatno nabavljiv pribor	

Tablica II	
Maksimalno dopuštena ukupna duljina cijevi	Potreban promjer cijevi
20 m	100 mm
40 m	125 mm
80 m	150 mm

Instaliranje odvodnog voda

Primjer izračuna



A cijev ugrađena u zid s rešetkastim okvirom
= 1 x 3,8 m usporedne duljine cijevi = 3,8 m

B/D 2 koljena, 90°
= 2 x 0,8 m usporedne duljine cijevi = 1,6 m

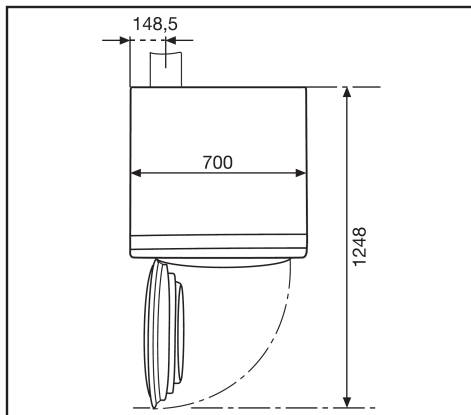
C 0,5 m plastične kanalizacijske cijevi
= 0,5 x 1 m usporedne duljine cijevi = 0,5 m

ukupna duljina cijevi = 5,9 m

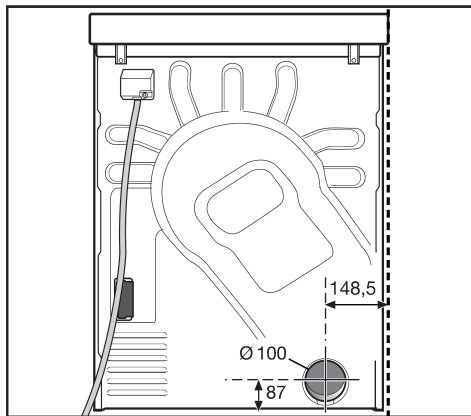
Rezultat: Ukupna duljina cijevi iznosi manje od 20 m (prema tablici II). Stoga je dovoljan je promjer cijevi od 100 mm.

Položaj odvodnog otvora

Pogled odozgo



Pogled straga



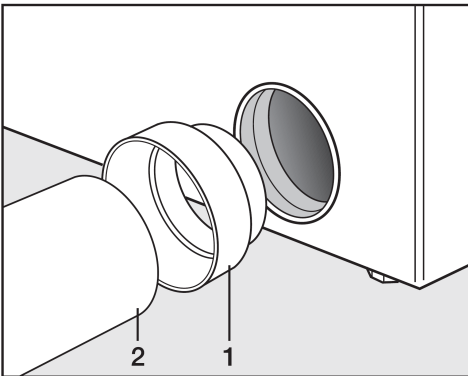
Odvodni sustav od utaknutih cijevi

Sustav cijevi može se instalirati pomoću priključnog nastavka.

Potreban pribor:

- priključni nastavak.
- zidna cijev* ili prozorski priključak*.
- plastična kanalizacionjska cijev iz specijalizirane trgovine. Kod promjera cijevi većih od 100 mm potrebne su dodatne prijelazne cijevi sustava (primjerice od Ø 100 na 125 mm).

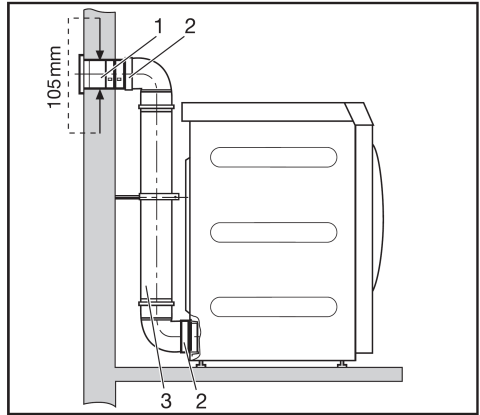
(* dodatno dobavljiv pribor)



- Cijev (2) instalirajte na sušilicu pomoću priključnog nastavka (1).

Osigurajte sušilicu od pomicanja (primjerice, spojnica).

Primjer: Priključak na zid



1. Zidna cijev (Miele zidnoj cijevi priložene su upute za ugradnju)
2. Priključni nastavak
3. Plastična kanalizacionjska cijev promjera DN 100

Instaliranje odvodnog voda

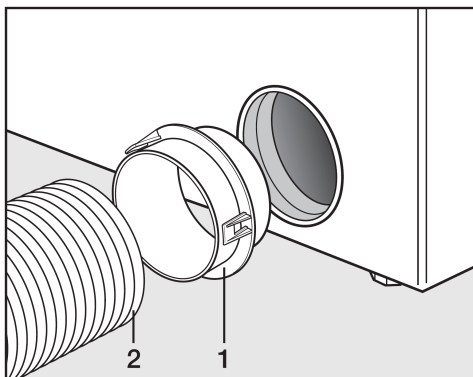
Odvodni sustav s fleksibilnom cijevi

Odvodna cijevi može se spojiti pomoću adaptera.

Potreban pribor:

- adapter.
- cijev za odvod zraka* (visoko fleksibilno, fleksibilno ili Alu-Flex).
- zidna cijev* ili prozorski priključak*.

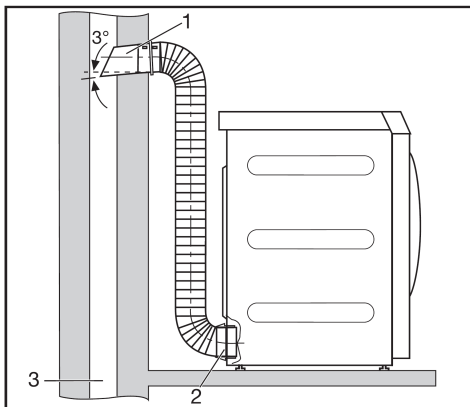
* (dodatno dobavljivi pribor)



- Pomoću adaptera (1) instalirajte cijev za odvod zraka* (2) na sušilicu.

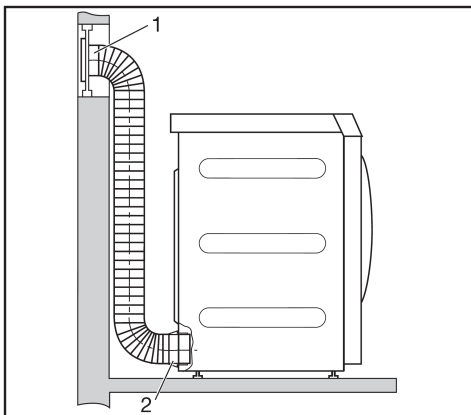
Primjer: Spajanje na odvod u dimnjak

⚠ Odvod za zrak se ne smije priključiti na dimnjak ili šaht koji se već nalazi u upotrebi ili služi za prozračivanje prostorija u kojima su postavljeni ogrjevni uređaji.



1. Cijev s priključnim nastavkom (= sastavni dijelovi Miele cijevi za ugradnju u zid)
2. Adapter za savitljivo crijevo za odvod zraka
3. Dimnjak za odvod zraka, s hidroizolacijom

Primjer: Prozorski priključak



1. Prozorski priključak (odvod za zrak se umeće u ploču od pleksi-stakla) (Miele prozorskom priključku su priložene upute za ugradnju)
2. Adapter za fleksibilno crijevo za odvod zraka

Instaliranje odvodnog voda

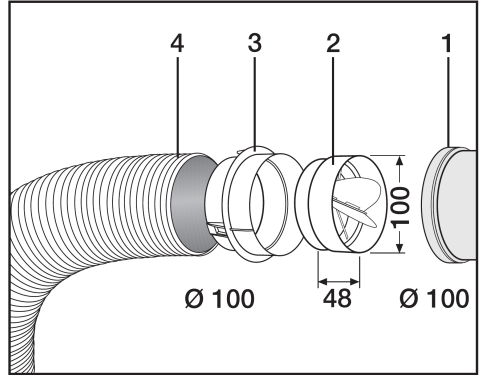
Sabirni vod za odvod zraka

⚠ Na svakoj sušilici **morate** instalirati uspornu zaklopku **R** izravno na sabirni vod! Za to se zahtijeva dodatno dobavljivi pribor* (pogledajte desno).

⚠ U slučaju nepridržavanja možete oštetiti sušilicu i ugroziti njenu električku sigurnost!

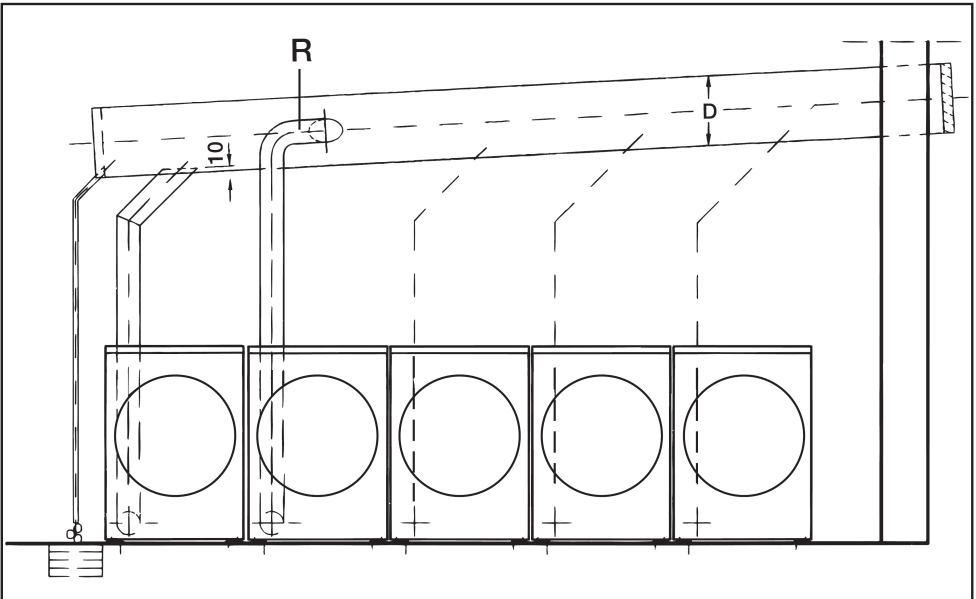
Kod priključenja od 3 do 5 sušilica treba povećati promjer cijevi **D**.

Broj sušilica	Faktor povećavanja promjera cijevi iz tablice II
3	1,25
4 – 5	1,5



- 1 Priključak na sabirni vod
- 2 Miele usporna zaklopka*
- 3 Dodatni Miele adapter
- 4 Miele odvodno crijevo*, visoko fleksibilno

■ Uspornu zaklopku (2) utisnite potpuno u adapter (3).



Tehnički podaci

Visina	1020 mm	
Širina	700 mm	
Dubina	763 mm	
Dubina pri otvorenim vratima	1248 mm	
Masa	77 kg	
Volumen bubnja	180 l	
Maksimalan kapacitet	9,0 kg suhog rublja	
Duljina priključnog mrežnog kabela	1600 mm	
Priključni napon	}	
Priključna snaga		
Osigurač		pogledajte natpisnu pločicu
Snaga rasvjetne žaruljice		
Dodijeljene ispitne oznake		
Maks. opterećenje poda pri radu	pribl. 1020 N (102 kg)	
Normativ za utvrđivanje sigurnosti uređaja	prema EN 10472, EN 60335	
Emisiona razina zvučnog tlaka na radnom mjestu prema EN ISO 11204/11203	< 70 dB re 20 µPa	

Miele trgovina i servis d.o.o.
Buzinski prilaz 32
10 000 Zagreb
Telefon: 01 6689 000
Faks: 01 6689 090
Servis: 01 6689 010
E-mail: info@miele.hr
www.miele.hr

Izjava o sukladnosti dostupna je na stranici: www.miele.hr

Njemačka
Miele & Cie. KG
Carl-Miele-Straße 29
33332 Gütersloh